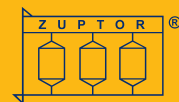


ZUPTOR



www.zuptor.pl

АВТОМАТИЧЕСКИЕ ИЗМЕЛЬЧАЮЩЕ-СМЕШИВАЮЩИЕ ЛИНИИ
КОМБИКОРМОВЫЕ ЛИНИИ
ИНВЕНТАРНЫЕ ВЕСЫ
СИЛОСЫ

СМЕСИТЕЛИ

Смеситель вертикальный 1000 кг с загрузкой добавок через шнековый питатель

- самоочищающаяся фильтровальная система (максимальная защита от пыли)
- короткое время подачи добавок через корзину (300 кг/мин)
- быстрая разгрузка смеси из смесителя (1т/3 мин)
- задвижка для полного опустошения смесителя
- возможность ввода жировых компонентов до 5%
- отсутствие зависания корма в нижней части смесителя благодаря установленному «подрезному» ножу

Золотая медаль «AGROTECH»



Золотая медаль «AGROTECH»



Смеситель вертикальный 3000 кг

- отсутствие зависания корма в нижней части смесителя благодаря установленному «подрезному» ножу
- установка «нижней» или «верхней» фильтровальной системы на выбор
- короткое время смешивания
- задвижка для полного опустошения смесителя
- разгрузка через использование «главного» или «аварийного» выгрузного патрубка
- оборудование смесителя различными опциями, расположение выгрузных патрубков определяется клиентом
- возможность установки смесителя на весы (опция)

Технические данные	Единица	Вертикальный смеситель								
		500 кг	750 кг	1000 кг	1300 кг	1500 кг	2000 кг	2000 кг сниженный	2500 кг	3000 кг
Модель		H024	H024/1	H024/2	H024/7	H024/3	H024/4	H024/4	H024/5	H024/6
Объем	м.куб.	1,3	1,7	2,1	2,6	2,85	3,8	3,8	4,9	6,0
Двигатель	кВт	2,2	2,2	3	3	4	4	4	5,5	5,5
Время смешивания	мин.	10	10	12	12	15	20	20	20	23
Диаметр бункера	м	1,50	1,50	1,50	1,60	1,60	1,60	1,80	1,80	1,80
Высота с верхней фильтровальной системой	м	4,50	4,30	4,50	4,50	5,00	5,50	5,00	5,50	6,00
Высота с нижней фильтровальной системой	м	2,70	2,50	2,70	2,70	3,20	3,70	3,20	3,70	4,30

ДОПОЛНИТЕЛЬНОЕ ОБОРУДОВАНИЕ ВЕРТИКАЛЬНОГО СМЕСИТЕЛЯ



Временный выключатель смесителя автоматически отключает смеситель по окончании установленного времени смешивания



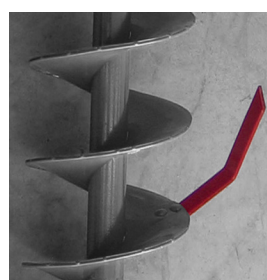
«Аварийный» выгрузный патрубок, приспособленный для подсоединения выгрузного шнека



Небольшие фильтровальные мешки на выгрузном патрубке защищают от запыления помещения при выгрузке корма



«Пересыпной» патрубок, установленный над ковшем загрузки добавок облегчает процесс введения жиров в смесь



Установленный в нижней части шнека «подрезной» нож препятствует «зависанию» корма в нижней части смесителя

Горизонтальный смеситель в версии 100 кг и 300 кг



Горизонтальный смеситель в версии от 500 кг до 2000 кг



- высокая степень смешивания — 1 : 100 000
- очень короткое время смешивания
- полное опустошение бункера смесителя при выгрузке
- возможность установки смесителя на весы (опция)
- возможность ввода жировых компонентов до 5%
- мощная конструкция
- высокое качество

Технические данные	Единица	Горизонтальный смеситель					
		100 кг	300 кг	500 кг	1000 кг	1500 кг	2000 кг
Модель		H710/3	H710/2	H710/1	H710	H710/5	H710/6
Объем	м.куб.	0,20	0,50	1,2	2,2	3,3	4,5
Двигатель	кВт	2,2	3,0	5,5	11,0	18,5	22,5
Время смешивания	мин.	4 – 6	4 – 6	4 – 6	4 – 6	4 – 6	4 – 6
Обороты смешивающего шнека	об./мин.	27,4	28,8	25	25	25	25
Привод (моторедуктор)		через редуктор	через редуктор	через ремень и редуктор	через ремень и редуктор	через ремень и редуктор	через ремень и редуктор
Длина	мм	1520	1670	1900	2300	2750	3280
Ширина	мм	695	880	1350	1600	1800	2030
Высота	мм	1150	1510	1710	1800	2000	2300

ДОПОЛНИТЕЛЬНОЕ ОБОРУДОВАНИЕ ГОРИЗОНТАЛЬНОГО СМЕСИТЕЛЯ



Площадка обслуживания с лестницей



Корзина для загрузки микрокомпонентов



Шнековый питатель с корзиной для загрузки добавок в смеситель с уровня пола



Накопительный бункер-циклон с фильтровальной системой

ДРОБИЛКИ

Дробилка молотковая
всасывающе-нагнетающая
в версии от 7,5 кВт до 15 кВт



Золотая медаль
«AGROTECH»

Дробилка молотковая
всасывающе-нагнетающая
от 18,5 кВт до 30 кВт



Золотая медаль
«AGROTECH»

- холодный шрот благодаря использованию щелевых решет и вентиляции отсека
- доступна усиленная версия дробилки для обеспечения больших производительности (опция)
- максимальная поверхность решета
- гарантированная производительность
- возможность монтажа металлической нагнетающей трубы (опция)
- возможность расширения всасывающего шлага до 50 м – **НОВИНКА!**

Технические данные	Единица	Дробилка молотковая всасывающе-нагнетающая				
		11 кВт	15 кВт	18,5 кВт	22 кВт	30 кВт
Модель		Н 105/1	Н 105/2	Н 105/3	Н 105/4	Н 105/5
Производительность*	кг/час	до 1200	до 1600	до 1800	до 2000	до 3000
Максимальная длина всасывания	м	15	15	20	20	20
Максимальная длина нагнетания	м	7	7	7	7	10
Количество молотков	шт	20	28	36	40	40
Размер «щелевых» ячеек решет	мм	1,8 – 5	1,8 – 5	1,8 – 5	1,8 – 5	1,8 – 5
Размер «круглых» ячеек решет	мм	3 – 20	3 – 20	3 – 20	3 – 20	3 – 20
Необходимая защита	А	25	35	45	45	63

*производительность указана для пшеницы влажностью до 14%, при длине засасывания 8 м., использованию решета круглого Ø 6 или щелевого 2 мм

ДОПОЛНИТЕЛЬНОЕ ОБОРУДОВАНИЕ ДРОБИЛОК



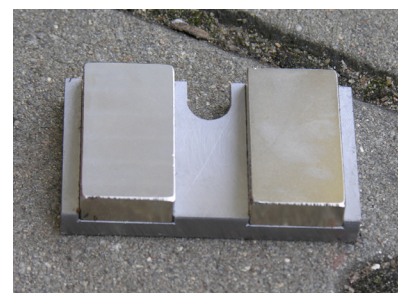
Усиленная версия дробилки продлевает
прочность его работы до 3-х раз



Всасывающий распределитель
в версии от 2-х до 6-и ходовый



Специальный
всасывающий
наконечник
для силоса
с плоским дном



Магнит, установленный
в камнеулавливателе дробилки



Дробилка молотковая гравитационная (без засасывания)

- высокая производительность
- высокая равномерность структуры шрота
- низкие затраты энергии
- применение двойной магнитной ловушки
- возможность установки инвертора (опция)
- возможность установки молотков с высокой устойчивостью к истиранию – **НОВИНКА!**

Технические данные	Единица	Емкость бункера круглого			
		11 кВт	15 кВт	18,5 кВт	22 кВт
Модель		RG11	RG15	RG18,5	RG22
Производительность*	кг/час	до 2000	до 2500	до 3000	до 3500
Размер «круглых» ячеек решет	мм	5 – 20	5 – 20	5 – 20	5 – 20
Необходимая защита	А	25	35	45	45
Обороты двигателя	об./мин.	2900	2900	2900	2900
Количество молотков	шт	40	40	40	56
Длина	мм	360	360	360	360
Высота	мм	1786	1786	1786	1786



*производительность указана для пшеницы влажностью до 14%, использованию решета круглого Ø 6 или щелевого 2,2 мм

ЗАГРУЗОЧНЫЕ БУНКЕРА ДЛЯ ЗЕРНА



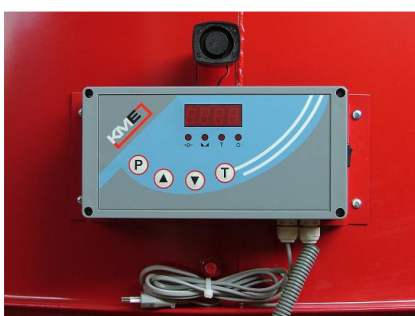
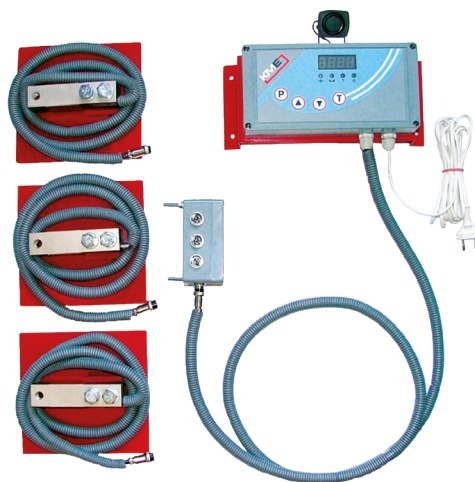
- предназначены для подсоединения к всасывающе-нагнетающей дробилке
- любые вместимости и формы
- возможность установки бункера на весы (опция)
- возможность установки датчика наполнения (опция)



Технические данные	Единица	Емкость бункера круглого					
		600 кг	800 кг	1000 кг	1500 кг	2000 кг	3000 кг
Диаметр	мм	1500	1500	1500	1600	1600	1800
Высота	мм	1110	1240	1410	1940	2490	2730
Количество ног	шт	3	3	3	3	4	4

ВЕСЫ ЭЛЕКТРОННЫЕ ПОД СМЕСИТЕЛЬ

Технические данные	Единица	Типа весов	
		КМЕ – 3	КМЕ – 4
Диапазон измерения массы	кг	0 – 3000	
Интервал взвешивания	кг	1	
Программируемое количество рецептов/ компонентов	шт	5 / 5	
Рабочий диапазон температур	°С	от -10 до +35	
Количество тензодатчиков	шт	3	4



- точность взвешивания до 0,1%
- стандартно вмонтирован звуковой сигнализатор
- возможность программирования до 5-и рецептов, каждый из 5- компонентов
- возможность программирования до 16-и рецептов, каждый из 10- компонентов (опция)
- взвешивание порции корма при выгрузке из смесителя – **НОВИНКА!**
- простой и быстрый монтаж

ЖИРОВАЛЬНАЯ МАШИНА (для ввода жиров в комбикорм)

- производительность 10 – 15 л/мин.
- приспособлена для подключения бака с маслом вместимостью 1000 л.
- установлена грелка 1500 W с термостатом
- дозирование временное или дозирование количественное (опция)
- дополнительная термоизоляция (опция)
- возможность установки расходомера (опция)
- возможность обслуживания от 1 до 5 смесителей

Технические данные	Единица	Типа жировой машины
		NT – 300
Вместимость бочки	л	300
Производительность помпы	л/мин	10 – 15
Давление помпы	МПа	0,286
Мощность двигателя	кВт	0,55



АВТОМАТИЧЕСКАЯ ИЗМЕЛЬЧАЮЩЕ-СМЕШИВАЮЩАЯ ЛИНИЯ (AMP)

- автоматическое управление процессами: дозирования, измельчения и смешивания
- сенсорная панель управления Vision-350 для оператора
- простое интуитивно понятное в управлении меню
- все сообщения на русском языке
- любое необходимое количество рецептов и компонентов
- возможность пристраивания программы управления под индивидуальные потребности клиента
- возможность подключения к компьютеру



КОМПАКТ ИЗМЕЛЬЧАЮЩЕ-СМЕШИВАЮЩИЙ



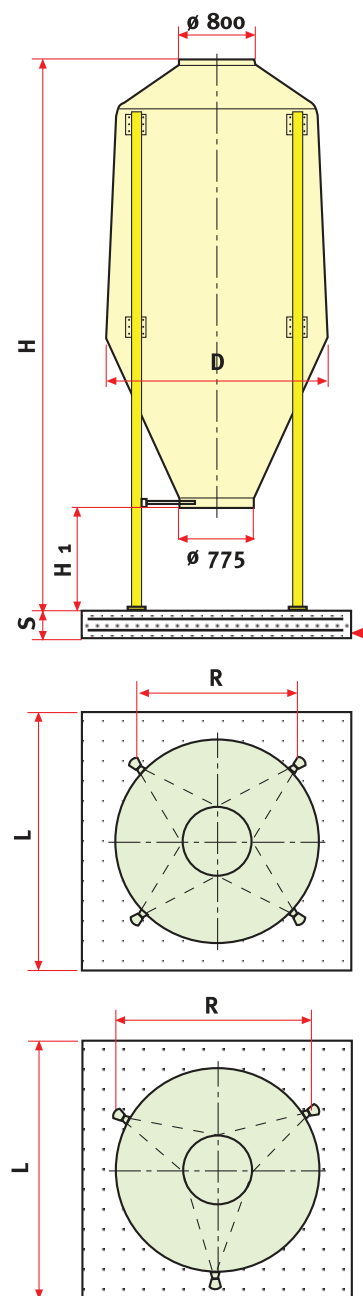
АВТОМАТИЧЕСКИЙ ВСАСЫВАЮЩИЙ РАСПРЕДЕЛИТЕЛЬ (ARS)



- автоматический забор зерна из любой точки помещения, силосов, баков или призмы
- подключение системы к любой всасывающе-нагнетающей молотковой дробилкой
- автоматическое выключение дробилки по окончании процесса набора компонентов
- распределитель доступен в версии 5-и или 9-и ходовый
- возможность установки работы системы в любое время работы – **НОВИНКА!**

СИЛОС ИЗ СТЕКЛОВОЛОКНА

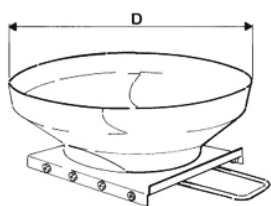
- длительный срок службы – даже 30 лет
- гладкие стенки – отсутствует налипание кормов
- пониженная конденсация водяных паров
- простая проверка уровня наполнения
- возможность установки весов
- очень высокая термоизоляция
- высокая механическая прочность
- высокий уровень гигиены
- не подвержен коррозии и излучению



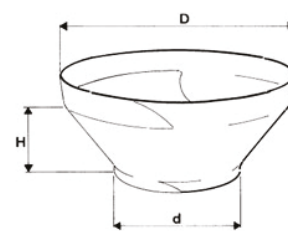
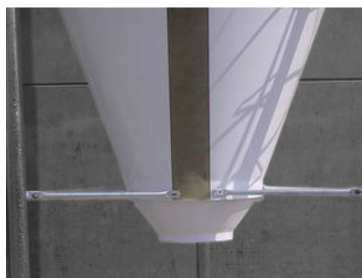
ПАРАМЕТРЫ

ОБЪЕМ		КОЛИЧЕСТВО НОГ	РАЗМЕРЫ СИЛОСА				РАЗМЕРЫ ЦЕМЕНТНОЙ ОСНОВЫ ПОД СИЛОС	
М ³	ТОН		Н	Н1	D	R	L	S
3,5	2,1	3	3900	1080	1500	1400	2500	200
6	3,6	3	4400	1080	1700	1600	2500	200
10	6,0	3	5400	1080	2000	1850	2800	300
15	9,0	3	6400	1080	2200	2000	3000	300
20	12,0	4	7500	1080	2400	1800	3000	300
25	15,0	4	8000	1080	2600	2000	3000	400
40	24,0	4	8400	800	3000	2300	4000	500
52	31,2	4	9800	800	3000	2300	4000	500

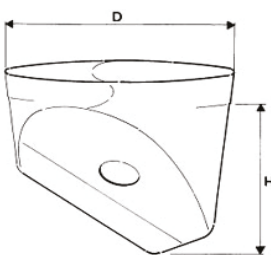
РАЗГРУЗОЧНЫЕ ГОРЛОВИНЫ ДЛЯ СИЛОСА



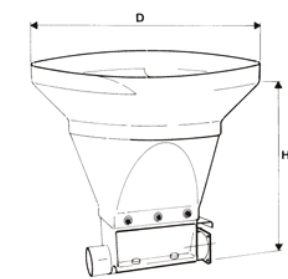
Разгрузочная горловина с выдвижной заслонкой



Разгрузочная горловина, уменьшающая диаметр



Разгрузочная горловина для шнекового транспортера, угол от 20° до 60°



Разгрузочная горловина с присоединенным элементом для гибкого шнека

ШНЕКОВЫЕ ТРАНСПОРТЕРЫ

- изготовлены из оцинкованного железа
- рабочий угол до 90°
- высокое качество
- регулируемая опорная конструкция позволяет изменять угол наклона транспортера

Технические данные	Единица	Диаметр транспортера	
		Ø 100	Ø 150
Производительность	т/час	7 - 12	8 - 25
Длина	м	4 - 10	4 - 10
Двигатель	кВт	от 1,1 кВт	от 1,5 кВт
Угол работы		0 - 90°	0 - 90°

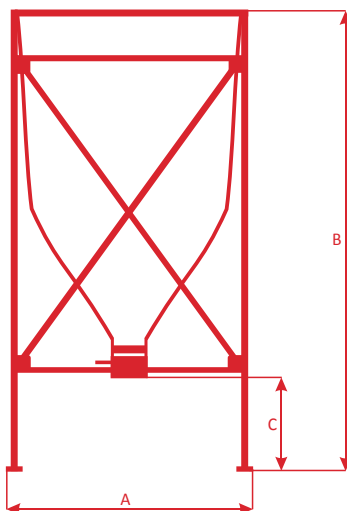


Шнековый транспортер с корзиной (PSK)



Шнековый транспортер с черпалкой (PSC)

ТКАНЕВЫЙ СИЛОС



- эластичный и дышащий материал
- произвольный диаметр при высыпании
- устойчив к плесени и образованию водяного конденсата
- солидная конструкция и небольшие размеры
- простой и быстрый монтаж
- беспылевое наполнение
- низкие затраты на закупку

Технические характеристики	Единица измерения	ТКАНЕВЫЙ СИЛОС				
		1 т	2 т	3 т	4,5 т	5,5 т
Тип		ST-1	ST-2	ST-3	ST-4	ST-5
Объем	м ³	2,1	3,2	5,5	7,7	9,7
Размер А	мм	1800	1800	2100	2200	2200
Размер В	мм	3000	3500	4000	4500	5000
Размер С	мм	700	700	700	800	800
Вес	кг	130	170	200	250	270

ИНВЕНТАРНЫЕ ВЕСЫ



- быстрое и точное взвешивание животных
- дисплей с функцией стабильного измерения (удержание результата)
- высокая прочность благодаря усиленной конструкции
- антискользящий пол из рифленого листа
- возможность непосредственного подключения к принтеру или компьютеру (опция)
- ролики для удобства перемещения (опция)
- возможность изготовления весов с разными размерами и диапазонами взвешивания
- возможность изготовления весов из оцинкованного железа либо кислотостойкого листа (опция)

Технические характеристики	Единица измерения	Весы для взвешивания свиней	Весы для взвешивания скота
Диапазон измерения веса	кг	0 - 1000	0 – 1500
Цена деления	кг	1	1
Функция стабильного измерения		да	да
Длина	мм	2000	2000
Ширина	мм	1000	1000
Высота	мм	1000	1800

ПРИМЕРНЫЕ РЕАЛИЗАЦИИ различные варианты



Весы с размерами 1,40 м × 0,7 м × 1 м, с роликами для удобства перемещения



Весы с размерами 2 м × 2 м × 2 м и диапазоном измерения до 3000 кг



Весы оцинкованные для скота с размером 2 м × 1 м × 1,8 м с дисплеем из кислотостойкого листа



Ближайший дистрибьютор