



www.zuptor.pl

CSIGÁS TERMÉNYFELHORDÓK
TAKARMÁNYKÉSZÍTÉSI GÉPEI
ÁLLATMÉRLEG
SILÓK

MAGYAORSZÁGI IMPORTŐR:
TEMPEL KFT.
6060 TISZAKÉCSKE, OLÁHHÁZI D. 18.
TEL: 06-76-441-794
FAX: 06-76-441-727
www.tempel.hu, www.agroshop.hu

KEVERŐK

Függőleges takarmánykeverő (1000 kg) adagológarattal és betáplálósíggal

Gold Medal
AGROTECH



- öntisztító szűrőrendszer (maximális pormentesítés)
- gyors takarmányadagolás az adagológaraton keresztül (300 kg/min)
- gyors takarmány kirakodás (1 t/3min)
- ürítő szelep a keverő alján
- olajozás 5%-ig
- adagoló rendszer antifelfüggesztése



Gold Medal
AGROTECH



Függőleges keverő (3000 kg)

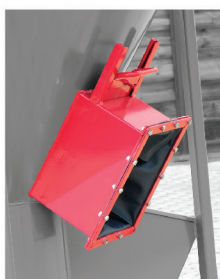
- adagoló rendszer anti-felfüggesztése
- szűrőrendszer választás: alsó, vagy felső
- rövid keverési idő
- ürítő szelep a keverő alján
- két kiürítés: fő és vészhelyzeti
- a vevők maguk választhatják ki a keverő szerkezetét: motor, fő kimenet, anyagok kosara
- mérleghez csatlakozási lehetőség (opcionális)

Műszaki adatok	Mérték egység	Függőleges takarmánykeverő								
		500 kg	750 kg	1000 kg	1300 kg	1500 kg	2000 kg	2000 kg alacsony kivitel	2500 kg	3000 kg
Típus		H024	H024/1	H024/2	H024/7	H024/3	H024/4	H024/4	H024/5	H024/6
Teljesítmény	m ³	1,3	1,7	2,1	2,6	2,85	3,8	3,8	4,9	6,0
Motor	kW	2,2	2,2	3	3	4	4	4	5,5	5,5
Keverési idő	min.	10	10	12	12	15	20	20	20	23
Keverő átmérője	m	1,50	1,50	1,50	1,60	1,60	1,60	1,80	1,80	1,80
Magasság a porszivó tetejével	m	4,50	4,30	4,50	4,50	5,00	5,50	5,00	5,50	6,00
Magasság a porszivó aljával	m	2,70	2,50	2,70	2,70	3,20	3,70	3,20	3,70	4,30

FÜGGŐLEGES KEVERŐHÖZ KIEGÉSZÍTŐ BERENDEZÉSEK



Időzítő, mely automatikusan kikapcsolja a gépet, ha a keverés befejeződött.



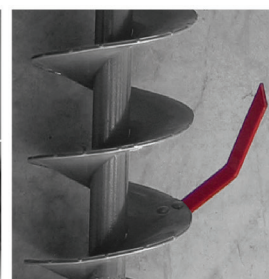
Vészkapcsoló, mely csatlakozik a kivezető szállítócsigához.



A csomagológép segítségével könnyebb a kész takarmányt zsákokba tölteni és a port eltávolítani.



A töltőgarat megkönnyíti az olaj hozzátöltését a takarmányhoz.



A "lazító kés" elősegíti a takarmány keverését a keverő kúpos szakaszában.

Vízszintes keverő, 100 kg és 300 kg változatban



Horizontális keverő, 500-2000 kg-ig



- tökéletesen kevert takarmány - 1:100 000
- gyors keverési idő
- a keverőkamra teljes kiürítése
- robusztus kialakítás
- magas színvonalú kivitelezés
- mérleghez csatlakoztatható (opcionális)
- zsírozás 5%-ig

Műszaki adatok	Mérték egység	Vízszintes takarmánykeverő					
		100 kg	300 kg	500 kg	1000 kg	1500 kg	2000 kg
Típus		H710/3	H710/2	H710/1	H710	H710/5	H710/6
Teljesítmény	m ³	0,20	0,50	1,2	2,2	3,3	4,5
Motor	kW	2,2	3,0	5,5	11,0	18,5	22,5
Keverési idő	min.	4 – 6	4 – 6	4 – 6	4 – 6	4 – 6	4 – 6
Keverési sáv	rpm.	27,4	28,8	25	25	25	25
Hajtómű motor		lapos hengeres	lapos hengeres	hengeres	hengeres	hengeres	hengeres
Hossz	mm	1520	1670	1900	2300	2750	3280
Szélesség	mm	695	880	1350	1600	1800	2030
Magasság	mm	1150	1510	1710	1800	2000	2300

VÍZSZINTES KEVERŐHÖZ KIEGÉSZÍTŐ BERENDEZÉSEK



Lépcsők a szerelőplatformhoz



Kosár a mikro-adalékanyagoknak



Adagolócsavar a töltőgarathoz



Ciklon tartály szűrőrendszerrel

FELSZÍVÓ DARÁLÓ

Szívónyomás 7,5-15 kW



Gold Medal
AGROTECH



Szívónyomás 18,5-30 kW



Gold Medal
AGROTECH



- az alapanyag hideg marad a résekt szíták és a szellőző kamra segítségével
- nagy teljesítményű, megerősített változatban is elérhető (opcionális)
- maximum szita terület
- garantált nagy hatékonyság
- fém nyomócső használható (opcionális)
- alkatrészeket 24 órán belül kiszállítják
- szívó út meghosszabbításának lehetősége 50 m-ig - **ÚJ!**

Műszaki adatok	Mérték egység	Szívó-nyomó kalapács malom				
		11 kW	15 kW	18,5 kW	22 kW	30 kW
Típus		H 105/1	H 105/2	H 105/3	H 105/4	H 105/5
Kimenet *	kg/h	do 1200	do 1600	do 1800	do 2000	do 3000
Maximum szívó hossz	m	15	15	20	20	20
Maximum szivattyú hossz	m	7	7	7	7	10
Ütők száma	db	20	28	36	40	40
Résekt szíták mérete	mm	1,8 – 5	1,8 – 5	1,8 – 5	1,8 – 5	1,8 – 5
Kijelző méretek	∅	3 – 20	3 – 20	3 – 20	3 – 20	3 – 20
Szükséges védelem	A	25	35	45	45	63

*A kimenet a relatív 14%-os páratartalomra lett kifejlesztve, a szívó hossza 8 m

TAKARMÁNYKEVERŐKHÖZ KIEGÉSZÍTŐ BERENDEZÉSEK



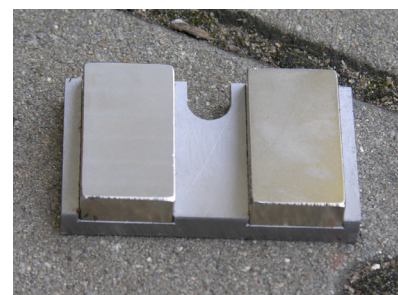
Megerősített vezető, hosszabb életterammal



Többutas szívó leválasztó, 2-6 utas



Szívófej



Beépített mágnes szennyeződések ellen



Gravitációs (takarmány) kalapácsos daráló

- magas hatásfok és teljesítmény
- egységes őrlemény
- energiatakarékos
- dupla mágneses fogó
- inverter is használható (opció)
- megerősített kalapácsok hosszabb élettartammal - ÚJ!

Műszaki adatok	Mérték egység	Gravitációs kalapácsos daráló			
		11 kW	15 kW	18,5 kW	22 kW
Típus		RBZ11	RBZ15	RBZ18	RBZ22
Kimenet *	kg/h	do 2000	do 2500	do 3000	do 3500
Kijelző méretek	∅	5 – 20	5 – 20	5 – 20	5 – 20
Szükséges védelem	A	25	35	45	45
Motor sebessége	rpm	2900	2900	2900	2900
Ütők száma	db	40	40	40	56
Hossz	mm	360	360	360	360
Magasság	mm	1786	1786	1786	1786



*Búza páratartalma 14%, szita képernyő 0,6, vagy 2,2 mm

GABONA ADAGOLÓTARTÁLY



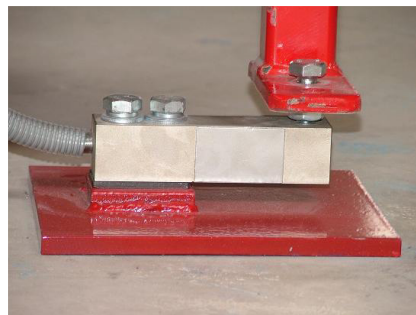
- képes a szívó nyomó takarmánykeverővel dolgozni
- választható méret és kialakítás
- mérleghez csatlakoztatható (opció)
- töltő érzékelőhöz telepíthető (opció)



Műszaki adatok	Mérték egység	Kerek tartály teljesítménye					
		600 kg	800 kg	1000 kg	1500 kg	2000 kg	3000 kg
Átmérő	mm	1500	1500	1500	1600	1600	1800
Magasság	mm	1110	1240	1410	1940	2490	2730
Lábak száma	db	3	3	3	3	4	4

ELEKTROMOS MÉRLEG A KEVERŐ ALATT

Műszaki adatok	Mérték egység	Mérleg típusa	
		KME – 3	KME – 4
Mérési tartomány	kg	0 – 3000	
Osztási érték	kg	1	
Programozás: recept/összetevők	db	5 / 5	
Munkahőmérséklet	°C	-10-től +35-ig	
Érzékelők száma	db	3	4



- mérési pontosság 0,1%
- akusztikus standard jelzőkészülék
- programozás: 5 recept-5 összetevő
- lehetőség 16 recept és 10 összetevő programozására (opció)
- könnyű, egyszerű telepítés

TAKARMÁNYKENŐ GÉP

- kimenet 10 - 15 l/min
- 1000 literes tartályhoz csatlakoztatható
- 1500 W fűtő termosztát
- időzített, vagy térfogat adagolás (opció)
- hőszigetelő réteg (opció)
- áramlásmérő (opció)
- 1-5 keverővel is képes dolgozni

Műszaki adatok	Mérték egység	Kenőgép típusa
		NT – 300
Tartály teljesítménye	liter	300
Szivattyú szállítás	l/min.	10 – 15
Szivattyú nyomás	MPA	0,286
Motorerő	kW	0,55



AUTOMATIKUS TAKARMÁNYKEVERŐ (AMP)

- folyamatok automatikus vezérlése: adagolás, őrlés, keverés
- grafikus kezelői panel Vision 350, nagy érintőképernyős
- egyszerű működésű menü
- tetszőleges számú receptek és összetevők
- vezérlőrendszerek megfelelnek az ügyfelek igényeinek
- számítógéphez csatlakoztatható
- a rendszerüzenetek angol nyelven jelennek meg



Kompakt takarmány keverő, daráló (KRM)



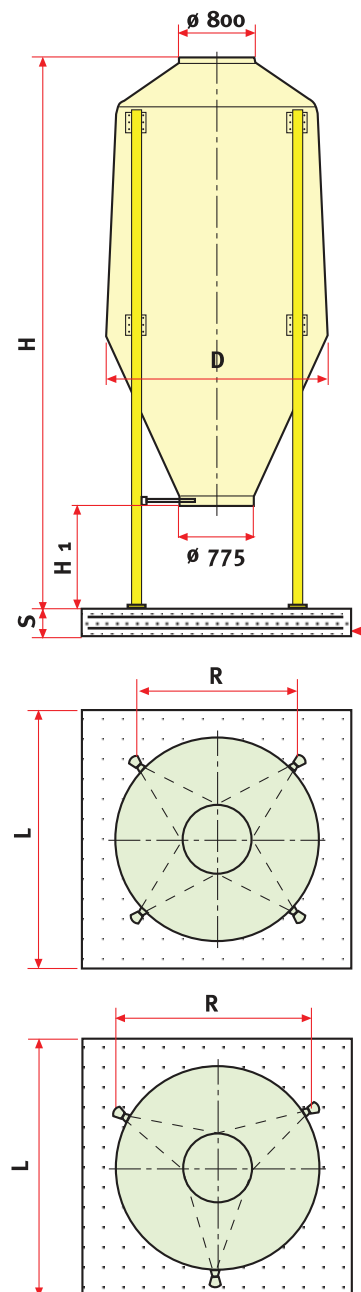
AUTOMATIKUS SZÍVÓ LEVÁLASZTÓ (ARS)

- automatikus gabona felszívó több silóból, tartályból, vagy halmokból
- örlőkalapáccsal működik
- automatikus kikapcsolás a munkafolyamat befejezése után
- 5 és 9 utas leválasztó
- takarékos, pl. éjjeli áram használatával - ÚJ!



ÜVEGSZÁLAS SILÓ

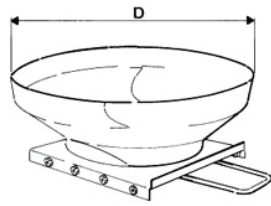
- hosszú élettartam, akár 30 év
- sima falak
- a gőz kondenzáció minimálisra csökkentett
- töltésszint könnyen ellenőrizhető
- mérleghez csatlakoztatható (opció)
- mechanikai szilárdság
- jó hőszigetelő
- magas higiéniai színvonal
- korrózió és UV-mentes



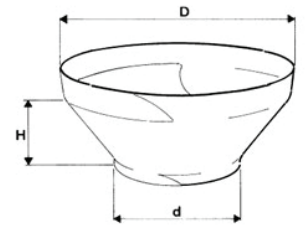
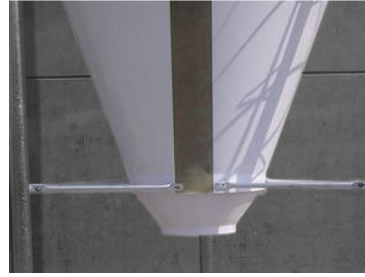
MŰSZAKI PARAMÉTEREK

TELJESÍTMÉNY		LÁBAK	SILÓ MÉRETEK				CÉMENT ALAP MÉRETE A SILÓ ALATT	
m ³	t	db	H	H1	D	R	L	S
3,5	2,1	3	3900	1080	1500	1400	2500	200
6	3,6	3	4400	1080	1700	1600	2500	200
10	6,0	3	5400	1080	2000	1850	2800	300
15	9,0	3	6400	1080	2200	2000	3000	300
20	12,0	4	7500	1080	2400	1800	3000	300
25	15,0	4	8000	1080	2600	2000	3000	400
40	24,0	4	8400	800	3000	2300	4000	500
52	31,2	4	9800	800	3000	2300	4000	500

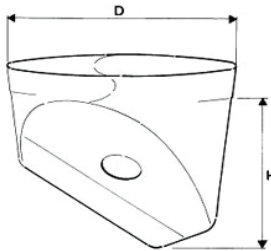
TALPAK A SILÓ ALATT



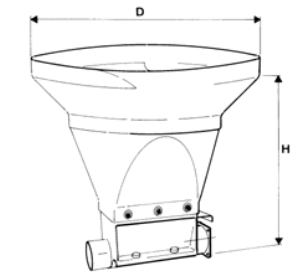
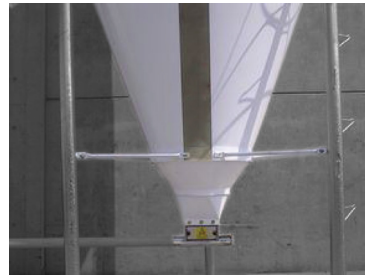
Zárószелеp a talpaknál



Csökkentett átmérőjű talp adapter



Talp a betáplálósavarhoz, szög tartomány 20 és 60 fok



Talp csatlakoztatva a takarmány csővezetékhez

CSIGÁS FELHORDÓ

- galvanizált
- állítható támogatás
- munkaszög 90 fok
- magas minőség

Műszaki adatok	Mérték egység	Szállítócsiga átmérője	
		Ø 100	Ø 150
Teljesítmény	t/h	7 - 12	8 - 25
Hossz	m	4 - 8	4 - 8
Motor	kW	1,5 kW-tól	2,2 kW-tól
Lehetséges munka szög		0 - 90 °	0 - 90°

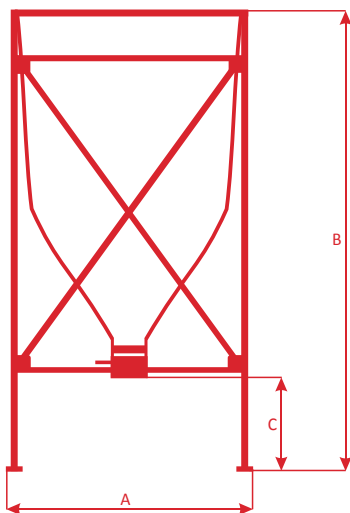


CSIGÁS FELHORDÓ GARATTAL (PSK)



CSIGÁS FELHORDÓ BEMENTETTEL (PSC)

SZÖVETSILÓ



- elasztikus és légáteresztő anyag
- bármilyen átmérővel készülhet
- robusztus kialakítás
- egyszerű és gyors telepítés
- pormentes töltés
- alacsony költségű

Műszaki adatok	Mérték egység	Szövet siló				
		1 t	2 t	3 t	4,5 t	5,5 t
Típus		ST-1	ST-2	ST-3	ST-4	ST-5
Teljesítmény	m ³	2,1	3,2	5,5	7,7	9,7
A méret	mm	1800	1800	2100	2200	2200
B méret	mm	3000	3500	4000	4500	5000
C méret	mm	700	700	700	800	800
Súly	kg	130	170	200	250	270

MÉRLEGEK



- gyors és pontos mérés
- stabil mérési funkció kijelzővel
- nagy szilárdságú, megerősített szerkezet
- csúszásmentes padlózat
- nyomtatóra, számítógépre csatlakoztatható (opció)
- görgők könnyen kezelhetők (opció)
- mérlegek horganyzott acélból, vagy saválló lemezből (opció)

Műszaki adatok	Mérték egység	Mérleg nyáj mérésére	Mérleg szarvasmarha mérésére
Mérési tartomány	kg	0 - 1000	0 – 1500
Osztási érték	kg	1	1
Stabil mérési funkció		igen	igen
Hossz	mm	2000	2000
Szélesség	mm	1000	1000
Magasság	mm	1000	1800

A MÉRLEGEK TESTRESZABHATÓK JÓSZÁGOK MÉRÉSÉRE IS



Méret 1,40m x 0,70m x 1,0m
(görgőkkel a könnyebb mozgathoz)



Méret 2,0m x 2,0m x 1,0m
(Mérési tartomány 3000 kg-ig)



Méret 2m x 1,0m x 1,8m
(galvanizált mérleg szarvasmarhákhoz, a kijelző burkolat rozsdamentes acélból)

Farkas József • tel: +36 30 458 9741 • e-mail: farkas.jozsef@tempel.hu



ZUPTOR



63-800 Gostyń, ul. Ogrodowa 6
tel. 65 572 94 81, 65 572 50 90
e-mail: biuro@zuptor.pl
www.zuptor.pl

TEMPEL
KFT

6060 TISZAKÉCSKE, OLÁHHÁZI D. 18.
TEL: 06-76-441-794
FAX: 06-76-441-727
www.tempel.hu, www.agroshop.hu